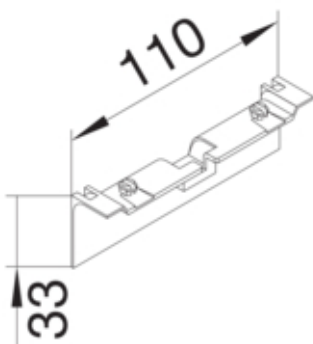


Support pièce de recouvr. SL20080 érable

SL20080AD3



#### Architecture

Mode de fixation	clipsé
------------------	--------

#### Matières

Couleur	motif érable
Couleur	érable
Matière	ABS
Groupe de matériau	plastique
Type de traitement de surface	tampographié

#### Dimensions

Hauteur produit installé	33 mm
Longueur	110 mm
Hauteur de goulotte	80 mm
Largeur de goulotte	20 mm

#### Utilisation

Type produit cheminement de câble	Pièce de recouvrement pour support
-----------------------------------	------------------------------------

#### Standards

Homologations	CE
Directive européenne RoHS	conformité volontaire

#### Sécurité

Sans halogène	oui
---------------	-----

#### Conditions d'utilisation

Température de fonctionnement	-5/65 °C
-------------------------------	----------