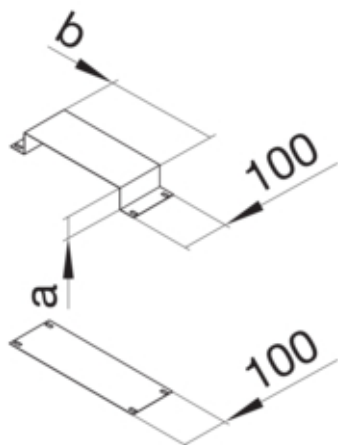


UKM190380



Modèle

Module	-
--------	---

Matières

Couleur	zingué
Matière	tôle d'acier
Groupe de matériau	acier
Type de traitement de surface	zingué

Dimensions

Longueur	150 mm
Hauteur de goulotte	38 mm
Largeur de goulotte	190 mm
Mesure a	38 mm
Mesure b	190 mm

Utilisation

Type produit cheminement de cable	Manchon coulissant pose suspendue
-----------------------------------	-----------------------------------

Standards

Homologations	EN50085-2-2
Directive européenne RoHS	conformité volontaire

Sécurité

Sans halogène	oui
---------------	-----