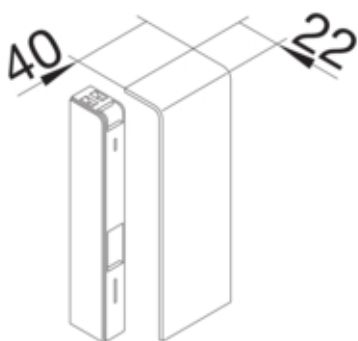




Embout pour moulure tehalit.SL 20x115mm blanc pure

SL2011569010



**Architecture**

Mode de fixation serrage

**Fonctions**

Couvercle ouverture de montage non  
Chevauchement oui

**Matières**

Couleur blanc paloma  
Couleur RAL RAL 9010 - Blanc pur  
Matière PC-ABS  
Groupe de matériau plastique  
Type de traitement de surface non traitée

**Dimensions**

Hauteur de goulotte 115 mm  
Longueur 22 mm  
Largeur de goulotte 20 mm

**Equipement**

Avec film de protection non

**Standards**

Homologations CE  
Directive européenne RoHS conformité volontaire

**Sécurité**

Sans halogène oui

**Température**

Température ambiante -5 65 °C