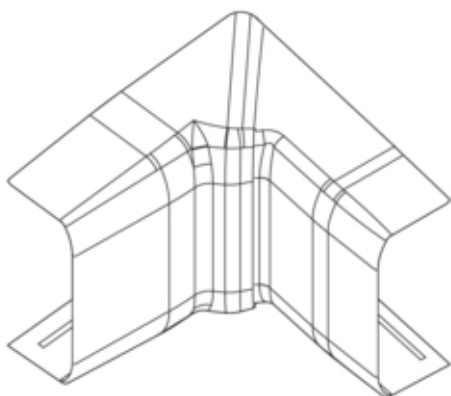




## Angle intérieur variable pour moulure ATHEA 12x20mm en blanc pure

ATA122049010



### Architecture

Mode de fixation clipsé

### Connectivité

Accessoires d'alignement Sans éclisses

### Porte, couvercle

Couvercle avec joint Non

### Matières

Couleur RAL RAL 9010 - Blanc pur  
Couleur blanc paloma  
Matière ABS  
Groupe de matériau plastique  
Type de traitement de surface non traitée

### Dimensions

Longueur 48 mm  
Hauteur de goulotte 13 mm  
Largeur de goulotte 24 mm

### Configuration

Plage angulaire 83/140 °

### Accessoires inclus

Configuration de la pièce de forme Moulé

### Utilisation

Type produit cheminement de câble Angle intérieur

### Standards

Homologations EN50085-2-1  
Directive européenne RoHS conformité volontaire

**Sécurité**

---

Sans halogène

oui

---