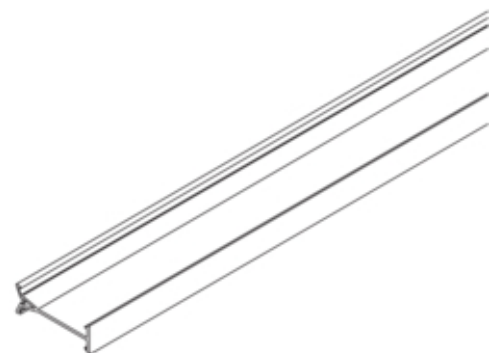




Halogeenvrij scheidingsshot

MH2026



Design

Montagevoorschriften	clipbaar
----------------------	----------

Uitvoering

Uitvoering	1-voudig
------------	----------

Compatibiliteit

Product compatibiliteit	LF (150, 190, 230)
-------------------------	--------------------

Materiaal

Kleur	Kleurloos
Bestandsdeel	halogeenvrij PC - ABS
Materiaalgroep	kunststof
Oppervlaktebehandeling	onbehandeld

Afmetingen

Kanaalhoogte	60 mm
Lengte in mm	2000 mm

Normen

Europese richtlijn RoHs	vrijwillige overeenstemming
-------------------------	-----------------------------

Veiligheid

Halogeenvrij	ja
--------------	----